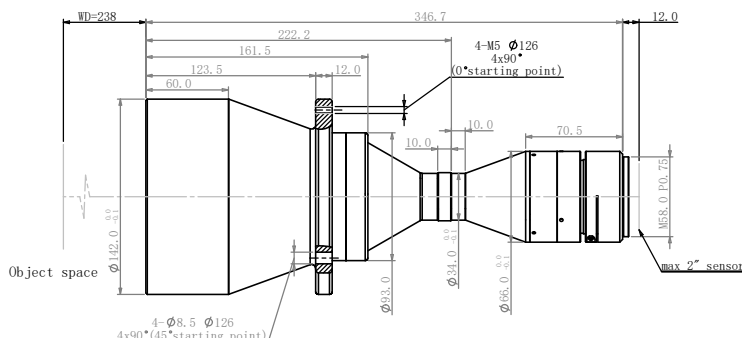


规格书

DTCM210-100H-M58-AL

高精度双远心镜头 (大靶面)



DTCM 系列大靶面双远心镜头特点

- DTCM 大靶面系列专为大靶面、高像素成像系统设计
- FOV 从 26mm 到 300mm，满足不同视场的需求
- 支持从 4/3" ~59mm 各种规格 M/F 接口工业相机
- 多种组合，并可实现双倍率，内置同轴光等功能
- 大光圈、高远心度、超低畸变，超大景深，满足高端系统要求

配套光源

DTCL-100H-xW-y
 平行 (远心) 光源
 光束直径 100mm



光学参数

物方视场 FOV(Φ mm)	100
放大倍率 $\beta(x)$	0.330
物方工作距 WD(mm)	238 \pm 4
支持 CCD 尺寸 (Φ mm)	33(2")
像方最佳 F/#	7.8
像方 MTF30 (lp/mm)	>118
物方景深 DoF(mm)	\pm 5.9@F16
像方畸变 (% max)	<0.1
物方远心度 ($^{\circ}$ max)	<0.1
物像距 l/O(mm)	597 \pm 4

机械参数

相机接口	M58
镜头总长 (mm)	346.7
净重 (kg)	3.6

视野范围 (mm x mm)

2" DALSA 12M (24.58x18.43)	74.5x55.8
2" PYTHON 25K (23.04x23.04)	69.8x69.8

